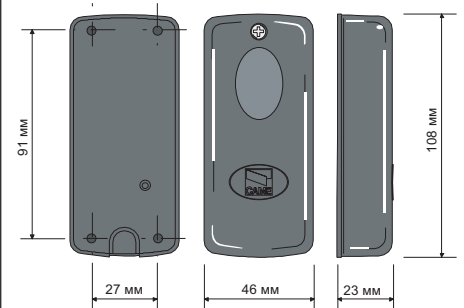


**ДАЛЬНОСТЬ ДЕЙСТВИЯ**

DIR 10	DIR 20	DIR 30
10 м	20 м	30 м

**ГАБАРИТНЫЕ И УСТАНОВОЧНЫЕ РАЗМЕРЫ**



## Технические характеристики

**Напряжение электропитания:** 12/24 В

**Максимальная нагрузочная способность выходных контактов реле:** 24 В, 1 А

**Потребляемый ток:** 60 мА (24 В)

**Диапазон рабочих температур:** от -20 до +70 °С

**Материал:** ABS

**Класс защиты:** IP 54

## Основные компоненты

- 1) Корпус фотоэлемента
- 2) Плата фотоэлемента
- 3) Крышка с ИК-фильтром
- 4) Винты крепления крышки
- 5) Переходник для встроенной установки

## Монтаж

**A** - Произведите выравнивание и установку фотоэлементов на высоте около 50 см

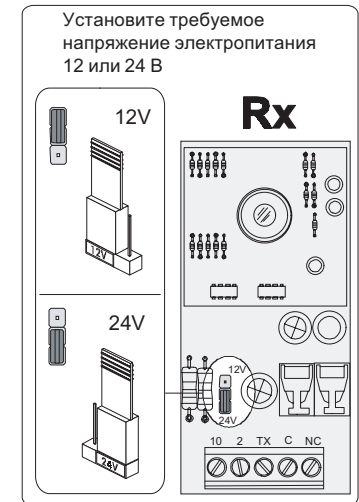
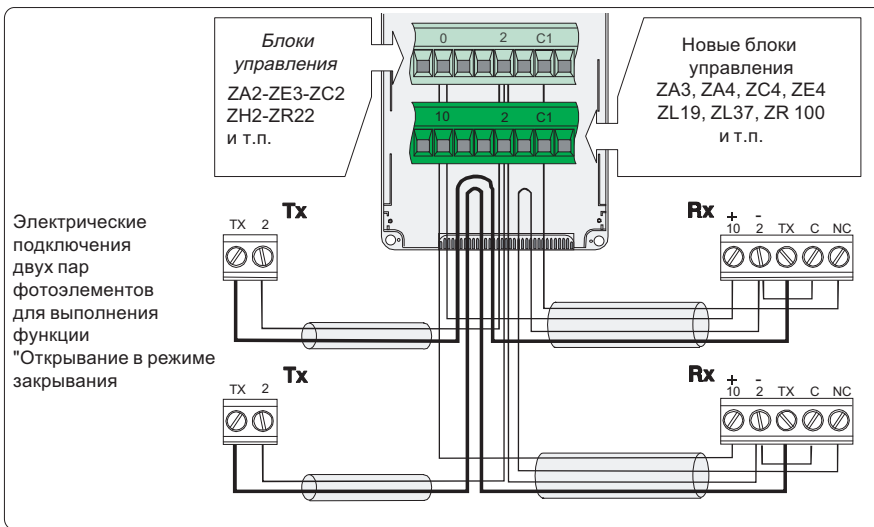
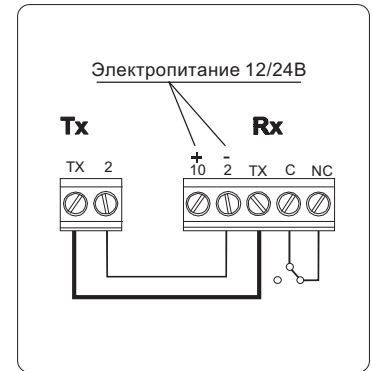
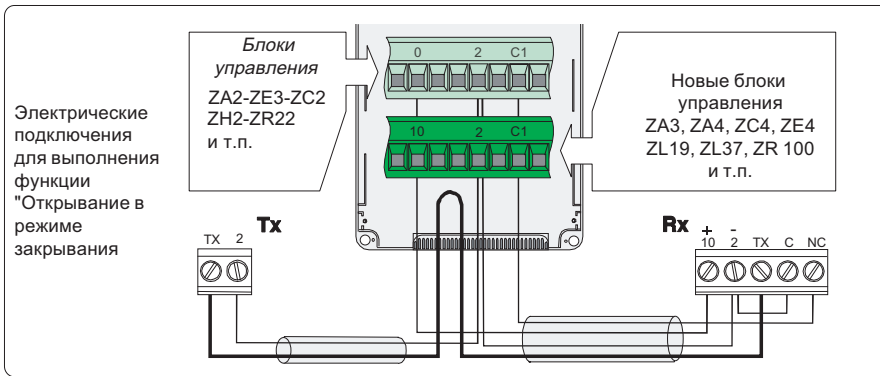
**B** - Установите закладные для электрических кабелей

При использовании переходника DIR-S (5) сделайте необходимые отверстия.

**C** - Установите корпус (1) или переходник DIR-S (5) на стене, используя винты, поставляемые в комплекте или, при необходимости, другие.

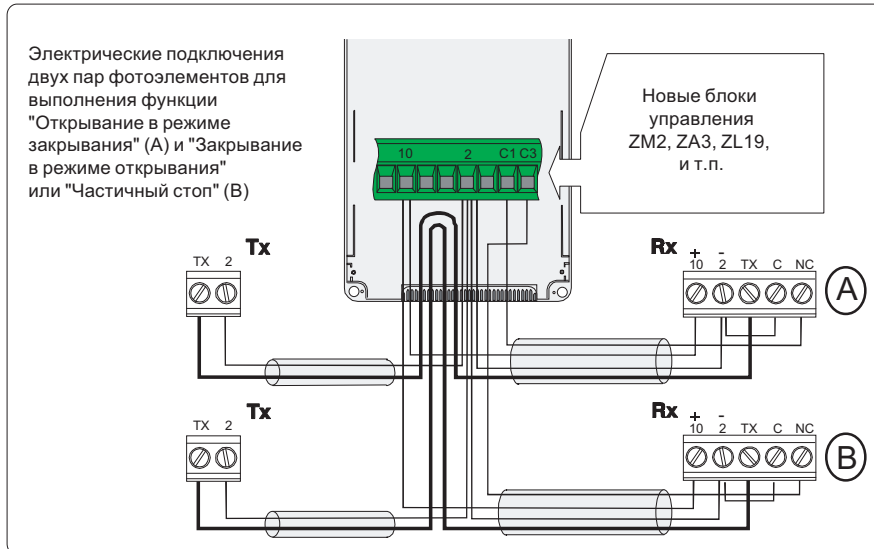
**D** - Сделайте необходимые электрические подключения в соответствии с приведенными ниже схемами и закройте крышку (3)

## Примеры подключения к блокам управления



**TX**  
Передатчик  
2-проводная  
линия связи

**RX**  
Приемник  
4-проводная  
линия связи



Management quality certificate  
DIN EN ISO 9001



Registration №  
12 100 8953

Гамма продукции CAME включает в себя:  
Автоматику для **раздвижных/откатных** ворот  
Автоматику для **распашных** ворот  
Автоматику для **секционных** ворот  
Автоматику для **рольставен** и **промышленных** ворот  
Автоматику для **парковок** и **дорожных шлагбаумы**  
Автоматические **раздвижные** и **распашные** двери  
**Системы контроля доступа**  
Оборудование **управления и безопасности**